

ČASOVÝ SPÍNAČ 1s až 1,5 hod.

CS3-2

- zapne osvětlení
- jednoduchá montáž do instalační krabice
- není vhodný pro LED osvětlení



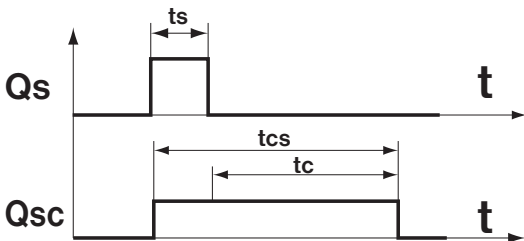
K zapnutí spotřebiče dojde v okamžiku sepnutí ovládacího tlačítka, ale odečítání času začne až po rozepnutí tlačítka.

POPIS

Časový spínač CS3-2 je určen ke zpožděnému vypnutí spotřebičů. Je vhodný k ovládání ohmické zátěže (žárovky). K zapnutí spotřebiče dojde v okamžiku sepnutí ovládacího tlačítka, vlastní odečítání času však nastane až po rozepnutí. K ovládání může být použito až 20 tlačítek s vestavěnými doutnavkami. Zařízení je určeno k montáži do instalační krabice nebo pod vypínač.

NASTAVENÍ ČASU

se provádí přepínačem hrubě ve čtyřech rozsazích podle tabulky a jemně trimrem pomocí malého šroubováku. Vzhledem k použitému zapojení je zaručena dlouhodobá stabilita nastaveného času, bez podstatné závislosti na čase, teplotě okolí a napájecím napětí.



t_s = doba zapnutí tlačítka

t_c = nastavená doba na CS3-2

t_{cs} = celková doba sepnutí zátěže t_s+t_c

! Pozn.: Lze použít i k ovládání ventilátorů bez rozběhového kondenzátoru.

Nastavení času a montáž se provádí na elektroinstalaci bez napětí a osobou s odpovídající elektrotechnickou kvalifikací, podle uvedeného schématu zapojení.

Přehled vyráběných typů

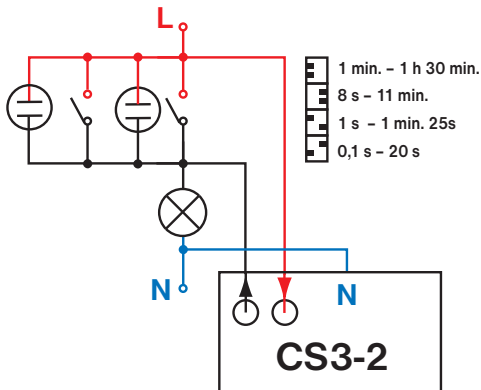
- CS3-1** zapne ventilátor po vypnutí světla.
- CS3-1B** zapne ventilátor v nastaveném čase po zapnutí světla a vypne v nastaveném čase po zhasnutí.
- CS3C-1B** **obdoba CS3-1B s BEZŠROUBOVÝMI SVORKAMI**
- CS3-4** k zapnutí dojde okamžitě při stisknutí tlačítka, ale samotné časování začne po rozpojení tlačítka - zapojení bez nuly.
- CS3-4B** obdoba CS3-1B v zapojení bez nuly.
- CS3-4M** multi - funkční časový spínač, 8 funkcí v jednom zapojení - zapojení bez nuly.
- CS3-16** multi - funkční, pro větší zátěže (spínací prvek je relé 16 A!).

ZÁRUČNÍ LIST

(na výrobek je poskytována záruka 2 roky)

| | |
|----------------|-------------------|
| číslo výrobku: | datum prodeje: |
| | razítko prodejny: |
| kontroloval: | |

V případě záručního a pozáručního servisu, zašlete výrobek na adresu výrobce.



TECHNICKÉ PARAMETRY

Napájení 230 V AC/ 50 Hz

Spínací prvek triak

Příkon < 0,5 W

Odporová zátěž 5 až 150 W

Nelze použít pro zátěž!    LED

Průřez vodičů 0,5 mm²

Stupeň krytí IP20 a větší podle typu montáže

Pracovní teplota 0°C až +50°C



81594012220058



ELEKTROBOCK
MADE IN CZECH REPUBLIC
www.elbock.cz

ELEKTROBOCK MTF s.r.o.

Blanenská 1763

Kuřim 664 34

Tel.: +420 541 230 216

Technická podpora (do 14h)

Mobil: +420 724 001 633

+420 725 027 685



LEAD FREE

PAP