



CZ ■ Mikrovlnná trouba

Návod k použití v originálním jazyce

ČTĚTE POZORNĚ A USCHOVEJTE JE PRO BUDOUCÍ POUŽITÍ.**Obecná upozornění**

- Tento spotřebič mohou používat děti ve věku 8 let a starší a osoby se sníženými fyzickými, smyslovými nebo mentálními schopnostmi nebo s nedostatkem zkušeností a znalostí, pokud jsou pod dozorem nebo byly poučeny o používání spotřebiče bezpečným způsobem a rozumí případným nebezpečím.
- Děti si se spotřebičem nesmějí hrát.
- Čištění a údržbu prováděnou uživatelem nesmějí provádět děti bez dozoru.
- Pokud je přívodní kabel poškozen, jeho výměnu svěřte odbornému servisnímu středisku, aby se zabránilo vzniku nebezpečné situace. Spotřebič s poškozeným přívodním kabelem je zakázáno používat.

**VÝSTRAHA:**

Je nebezpečné pro jakoukoli osobu jinou než proškolenou, aby prováděla jakékoli opravy nebo údržbu vedoucí k odstranění libovolného krytu, který zajišťuje ochranu před zářením mikrovlnné energie.

**VÝSTRAHA:**

Jsou-li dvířka nebo těsnění dvířek poškozena, nesmí být trouba v činnosti, dokud nebude opravena proškolenou osobou.

**VÝSTRAHA:**

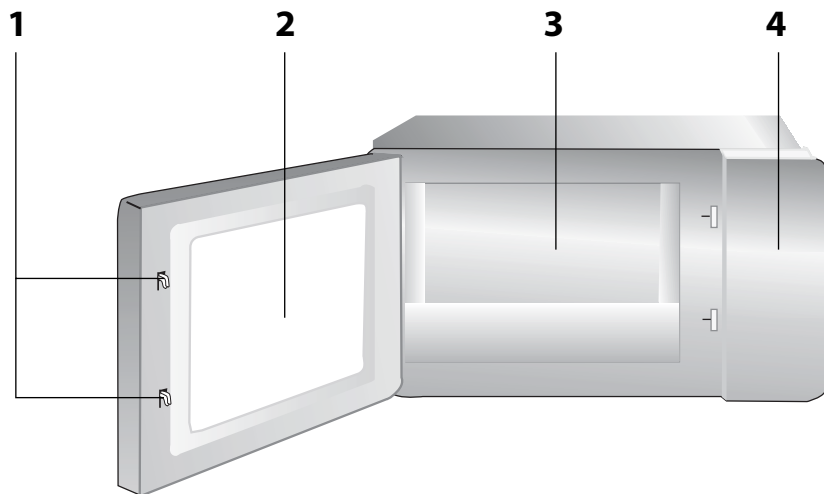
Kapaliny a jiné pokrmy se nesmějí ohřívat v uzavřených nádobách, protože jsou náchylné k explozi.

- Tento spotřebič je určen pro použití v domácnosti a podobných prostorech, jako jsou:
 - kuchyňské kouty v obchodech, kancelářích a ostatních pracovních prostředích;
 - v zemědělství;
 - hosty v hotelích, motelech a jiných obytných prostředích;
 - v podnicích zajišťujících nocleh se snídaní.
- Pro zajištění dostatečné cirkulace vzduchu musí být ponechán volný prostor okolo mikrovlnné trouby. Ponechte volný prostor alespoň 20 cm nad horním povrchem trouby a 10 cm za její zadní části a po stranách. Neblokujte jakékoli otvory trouby. Neodstraňujte nohy trouby.
- Používejte pouze nádoby, které jsou vhodné k použití v mikrovlnných troubách.
- Nepoužívejte kovové nádoby pro přípravu nebo ohřev pokrmů a nápojů, pokud výrobce nspecifikuje velikost a tvar kovových nádob vhodných pro mikrovlnné vaření.
- Když se ohřívá pokrm v nádobách z plastu nebo papíru, kontrolujte občas troubu, aby nedošlo ke vznícení.
- Mikrovlnná trouba je určena pro ohřev potravin a nápojů. Sušení potravin nebo oděvů a ohřev ohřívacích podušek, domácí obuvi, mycích hub, vlhkého textilu a podobných věcí může vést k nebezpečí poranění, vznícení nebo požáru.
- Pokud vzniká kouř, vypněte spotřebič nebo vytáhněte vidlici ze zásuvky a nechte dvířka zavřena, aby se zabránilo rozšíření případného ohně.
- Mikrovlnný ohřev nápojů může způsobit opožděný var, s čímž se musí počítat při držení nádoby. Buďte opatrní při manipulaci s nádobou.
- Obsah kojeneckých lahví a dětské stravy musí být promíchán nebo protřepán a musí se kontrolovat teplota před konzumací, aby se zabránilo popálení.

- Vejce ve skořápkách a celá natvrdo uvařená vejce se nesmějí v mikrovlnných troubách ohřívat, protože mohou i po ukončení mikrovlnného ohřevu explodovat.
- Pravidelně čistěte dvířka a okénko trouby po obou stranách, těsnění dvířek a přilehlé části od nečistot a případných zbytků potravin. K čištění doporučujeme použít slabý roztok neutrálního kuchyňského saponátu. Dbejte na to, aby na vnitřní straně dvířek nezůstaly zbytky čisticího prostředku.
- Troubu pravidelně čistěte dle výše uvedených pokynů a odstraňujte z ní případné zbytky potravin.
- Neudržování trouby v čistotě by mohlo vést k poškození povrchu, které by mohlo nepříznivě ovlivnit životnost spotřebiče a mít za následek vznik nebezpečné situace.
- Spotřebič se nesmí čistit parním čističem.
- Mikrovlnná trouba je určena k umístění na pracovní desce v maximální výšce 900 mm.
- Tato mikrovlnná trouba je určena pro používání jako volně stojící. Není určena k zabudování nebo do skříňky.
- Mikrovlnná trouba se nesmí umísťovat do skříňky.

- Před připojením spotřebiče k síťové zásuvce se ujistěte, že se napětí uvedené na jejím typovém štítku shoduje s elektrickým napětím zásuvky.
- Spotřebič připojujte pouze k řádně uzemněné zásuvce.
- Mikrovlnnou troubu nepoužívejte venku ani ji nevystavujte vlivům venkovního prostředí.
- Mikrovlnnou troubu neumísťujte na parapety oken, odkapávací desku dřezu nebo na nestabilní povrchy. Vždy ji umístěte na stabilní, rovný a suchý povrch.
- Tato mikrovlnná trouba je určena po ohřev a přípravu jídla. Používejte ji pouze k účelům popsáným v tomto návodu. Nepoužívejte v ní korozivní chemikálie nebo výpary.
- Mikrovlnnou troubu nikdy nepoužívejte v bezprostředním okolí vany, sprchy nebo bazénu.
- Mikrovlnnou troubu nepoužívejte pro průmyslové ani laboratorní účely.
- Kuchyňské nádobí se může stát horkým v důsledku přenesení tepla z ohřívání potravin. Někdy bude třeba použít ochranné rukavice.
- V mikrovlnné troubě nepoužívejte níže uvedené kuchyňské nádobí a pomůcky:
 - Kovové pánve nebo nádobí s kovovou rukojetí nebo s kovovým zdobením;
 - Svorky na plastových sáčcích;
 - Nádobí s povrchovou úpravou z melaminu;
 - Běžné teploměry, které se používají např. k měření teploty masa apod.
- Nepokoušejte se používat mikrovlnnou troubu při otevřených dvířkách. Mohli byste se vystavit škodlivému působení mikrovln. Nespouštějte mikrovlnnou troubu naprázdno.
- Při manipulaci s ohřátými nápoji a potravinami dbejte zvýšené opatrnosti, neboť se z nich může uvolňovat horká pára.
- V mikrovlnné troubě nesmažte potraviny. Horký olej může poškodit části trouby, nádobí, nebo dokonce přivodit popáleniny pokožky.
- Před vařením propichněte potraviny se silnou slupkou, jako jsou brambory, dýně, jablka.
- Před umístěním trouby se vždy ujistěte, že je otočný talíř vyjmutý nebo bezpečně zajištěn ve vnitřním prostoru trouby. Jinak by mohlo dojít k jeho poškození.
- Nepoužívejte troubu bez správně instalovaného otočného talíře.
- Během provozu se mohou některé části mikrovlnné trouby zahřívat. Nedotýkejte se zahřátých povrchů. Hrozí riziko vzniku popálenin.
- Nepoužíváte-li troubu, nenechávejte uvnitř papírové materiály, kuchyňské nádobí nebo potraviny.
- Udržujte vnitřní prostor trouby v čistotě. Jsou-li stěny trouby potřísněny šťávami z potravin, otřete je vlhkým hadříkem. Je-li trouba silněji znečištěna, můžete použít slabý roztok neutrálního kuchyňského saponátu.
- Nepoužívejte mikrovlnnou troubu, pokud je poškozen napájecí kabel nebo zástrčka, v případě, že nefunguje správně, je-li poškozena nebo byla-li upuštěna na zem. Jakákoliv oprava mikrovlnné trouby nebo výměna poškozeného napájecího kabelu smí být provedena pouze autorizovaným servisním střediskem, aby se zabránilo vzniku nebezpečné situace.

A



B

MICROWAVE	1
CLOCK	2
WEIGHT DEFROST	3
+	4
-	5
TIME DEFROST	6
KITCHEN TIMER	7
STOP/CLEAR	8
START +30 SEC/CONFIRM	9

Mikrovlnná trouba

Návod k použití

- Před použitím tohoto spotřebiče se prosím seznamte s návodem k jeho obsluze, a to i v případě, že jste již obeznáni s používáním spotřebičů podobného typu. Spotřebič používejte pouze tak, jak je popsáno v tomto návodu k použití. Návod uschovejte pro případ další potřeby.
- Minimálně po dobu trvání zákonné práva z vadného plnění, případně záruky za jakost doporučujeme uchovat originální přepravní karton, balicí materiál, pokladní doklad a potvrzení o rozsahu odpovědnosti prodávajícího nebo záruční list. V případě přepravy doporučujeme zabalit spotřebič opět do originální krabice od výrobce.

POPIS SPOTŘEBIČE

- A1** Bezpečnostní systém uzavření dvířek
A2 Okénko dvířek
A3 Vnitřní prostor trouby
A4 Ovládací panel

POPIS DISPLEJE

- B1** Tlačítko **MICROWAVE** – slouží k nastavení mikrovlnného výkonu.
B2 Tlačítko **CLOCK** – slouží k nastavení hodin
B3 Tlačítko **WEIGHT DEFROST** – slouží k výběru programu rozmrazování podle hmotnosti
B4 Tlačítko +
B5 Tlačítko –
B6 Tlačítko **TIME DEFROST** – slouží k výběru programu rozmrazování podle času
- B7** Tlačítko **KITCHEN TIMER** – slouží k nastavení kuchyňské minutky
B8 Tlačítko **STOP/CLEAR** – slouží k přerušení chodu mikrovlnné trouby / k vymazání nastavení nebo zrušení chodu
B9 Tlačítko **START/+30 SEC/CONFIRM** – slouží k spuštění rychlé přípravy / k potvrzení nastavení

PŘED PRVNÍM POUŽITÍM

- Před prvním použitím vyjměte spotřebič a jeho příslušenství z obalového materiálu a odstraňte veškeré propagační štítky či etikety. Zkontrolujte, že spotřebič ani žádná jeho součást nejsou poškozeny.

INSTALACE

1. Ujistěte se, že jste z vnitřního prostoru trouby vyjímali veškerý obalový materiál jako igelitové sáčky, polystyren apod.



Poznámka:

Neodstraňujte kryt magnetronu, který je umístěn na pravé straně vnitřního prostoru trouby.



Varování:

Zkontrolujte, zda trouba není nějakým způsobem poškozena, např. nejsou-li dvířka trouby špatně usazena nebo promáčknuta, zdali není poškozeno těsnění dvířek nebo uvolněné závěsy nebo zámký dvířek. Jestliže zjistíte jakékoli poškození, nepoužívejte troubu a kontaktujte kvalifikovaného servisního technika.

2. Mikrovlnná trouba musí být umístěna na rovném, stabilním povrchu, který udrží její váhu i s vloženými potravinami.
3. Neumísťujte troubu blízko tepelných zdrojů, na místa se zvýšenou vlhkostí nebo do blízkosti hořlavých materiálů.
4. Tento spotřebič je určen pro používání ve volném prostoru, nikoli jako vestavný. Zajistěte dostatečný volný prostor okolo trouby. Ponechte alespoň 30 cm volného prostoru nad horní částí trouby a alespoň 20 cm po stranách. Zadní strana mikrovlnné trouby může být umístěna v zdi. Nezakrývejte ani neblokuje větrací otvory. Neodstraňujte nohy mikrovlnné trouby.
5. Ujistěte se, že je není napájecí kabel umístěn pod spodní částí trouby či v kontaktu s horkými nebo ostrými povrchy.
6. Síťová zásuvka musí být snadno dostupná, aby bylo možné zástrčku přírodního kabelu rychle odpojit v případě nutnosti.
7. Nepoužívejte mikrovlnnou troubu venku.



Poznámka:

Pokud mikrovlnnou troubu poprvé zapnete, můžete zaznamenat mírný zápach i kouř. Jedná se o normální jev, který používáním zmizí. Doporučujeme při prvním zapnutí vložit do trouby misku s vodou, nastavit maximální výkon trouby a spustit mikrovlnnou troubu na několik minut. Tím zápach snadněji odstraníte.

POKYNY K UZEMNĚNÍ

- Tato mikrovlnná trouba musí být uzemněna. Mikrovlnná trouba je vybavena napájecím kabelem, který má uzemňovací drát s uzemňovací zástrčkou. Zástrčka musí být připojena k zásuvce, která je náležitě instalována a uzemněna. Uzemnění snižuje riziko zásahu elektrickým proudem. Elektrický proud je při zkratu veden přes uzemňovací drát. Doporučujeme, aby byla trouba připojena k samostatnému elektrickému obvodu.

Varování:

Nesprávné uzemnění zásuvka může způsobit riziko zásahu elektrickým proudem.



Poznámka:

Jestliže máte dotazy týkající se uzemnění nebo elektrických instrukcí, konzultujte vše s kvalifikovaným elektrikářem nebo opravářem. Výrobce ani prodejce nejsou zodpovědní za jakékoliv poškození trouby nebo zranění vzniklé nesprávným elektrickým zapojením.

RÁDIOVÉ RUŠENÍ

- Provoz mikrovlnné trouby může způsobit rušení rádia, televizoru nebo podobných zařízení. Pokud zaznamenáte rušení, proveďte následující opatření, abyste rušení omezili nebo zcela odstranili.
 1. Vyčistěte dvířka a těsnění dvířek.
 2. Přemístěte anténu rádia nebo televizoru.
 3. Nasměrujte mikrovlnnou troubu od přijímače.
 4. Přemístěte mikrovlnnou troubu dále od přijímače.
 5. Zapojte zástrčku přírodního kabelu mikrovlnné trouby do jiné zásuvky, aby byla trouba i přijímač v samostatném elektrickém obvodu.

POUŽITÍ MIKROVLNNÉ TRUBY

- Po zapojení zástrčky přírodního kabelu do síťové zásuvky se zazní zvukové upozornění. Nastavte hodiny. Postupujte podle instrukcí v části „Nastavení hodin“ níže v návodu. Nicméně mikrovlnnou troubu je možné ovládat i bez nastavených hodin, ovšem aby bylo možné některé programy používat v reálném čase, je třeba nastavit aktuální hodiny.
- Pokud během provozu mikrovlnné trouby potřebujete zkontrolovat stav přípravy, otevřete dvířka mikrovlnné trouby. Chod mikrovlnné trouby se přeruší. Pro pokračování v přípravě stiskněte krátce tlačítko **START/+30 SEC/CONFIRM B9**, pro zrušení přípravy stiskněte znovu tlačítko **STOP/CLEAR B8**.
- Pokud během nastavení mikrovlnné trouby provedete chybný krok, stiskněte tlačítko **STOP/CLEAR B8**, abyste nastavení zrušili.
- Pokud po provedeném nastavení nestisknete tlačítko **START/+30 SEC/CONFIRM B9** během 1 minuty, nastavení nebude uloženo a na displeji se zobrazí hodiny.
- Každé stisknutí tlačítka je doprovázeno zvukovým signálem.

Nastavení hodin

• Hodiny můžete nastavit po zapojení zástrčky přírodního kabelu do síťové zásuvky nebo i během používání.

1. Zatímco je mikrovlnná trouba v pohotovostním režimu, stiskněte krátce tlačítko **CLOCK B2**. Na displeji se zobrazí číselná hodnota hodin.
2. Tlačítky +/- nastavte hodiny.
3. Stiskněte krátce tlačítko **CLOCK B2**. Na displeji se zobrazí číselná hodnota minut.
4. Tlačítky +/- nastavte minuty.
5. Stiskněte krátce tlačítko **CLOCK B2** pro potvrzení a nastavené hodiny se zobrazí na displeji.

Kuchyňská minutka

1. Zatímco je mikrovlnná trouba v pohotovostním režimu, stiskněte krátce tlačítko **KITCHEN TIMER B7**. Na displeji se zobrazí „00:00“.
2. Tlačítky +/- nastavte dobu kuchyňské minuty. Můžete nastavit maximálně 95 minut.
3. Stiskněte krátce tlačítko **START/+30 SEC/CONFIRM B9** a spustí se odpočítávání.
4. Jakmile uplyne nastavená doba, zazní zvukové upozornění.

Rychlá příprava

- Funkce rychlé přípravy je určena k rychlému ohřevu potravin při maximálním výkonu mikrovlnné trouby.
- Zatímco je mikrovlnná trouba v pohotovostním režimu, stiskněte tlačítko **START/+30 SEC/CONFIRM B9** a mikrovlnná trouba se spustí na maximální výkon po dobu 30 sekund. Každým stisknutím tlačítka **START/+30 SEC/CONFIRM B9** prodloužíte dobu přípravy o 30 sekund. Maximální doba přípravy je 95 minut.

Mikrovlnné vaření

- Funkce mikrovlnného vaření je vhodná k přípravě nebo ohřevu jídla.
- 1. Zatímco je trouba v pohotovostním režimu, stiskněte tlačítko **MICROWAVE B1** a na displeji se zobrazí „P100“.
- 2. Opakovaným stisknutím tlačítka **MICROWAVE B1** nebo tlačítky +/- zvolte mikrovlnný výkon v tomto pořadí: P100 – P80 – P50 – P30 – P10. Nastavený výkon se zobrazí na displeji.
- 3. Stisknutím tlačítka **START/+30 SEC/CONFIRM B9** potvrdíte nastavený výkon.
- 4. Tlačítky +/- nastavte požadovanou dobu přípravy v rozmezí 0:05 – 95:00. Stisknutím tlačítka **START/+30 SEC/CONFIRM B9** potvrdíte nastavenou dobu přípravy a mikrovlnná trouba se spustí.



Poznámka:

Tlačítky +/- budete nastavovat dobu přípravy v následujících krocích:

00:05 – 01:00: nastavení po 5 sekundách
 01:00 – 05:00: nastavení po 10 sekundách
 05:00 – 10:00: nastavení po 30 sekundách
 10:00 – 30:00: nastavení po 1 minutě
 30:00 – 95:00: nastavení po 5 minutách

Rozmrazování podle hmotnosti

- Tato funkce je vhodná k rozmrazování potravin.
1. Zatímco je mikrovlnná trouba v pohotovostním režimu, stiskněte krátce tlačítko **WEIGHT DEFROST B3** a na displeji se zobrazí „dEF1“.
 2. Tlačítky +/- nastavte požadovanou hmotnost potravin v rozmezí 100 – 2 000 g.
 3. Stisknutím tlačítka **START/+30 SEC/CONFIRM B9** potvrdíte nastavenou hmotnost a mikrovlnná trouba se spustí.



Poznámka:

Během rozmrazování mikrovlnná trouba automaticky přeruší chod, abyste mohli potraviny zkontrolovat a otočit. Poté stiskněte tlačítko **START/+30 SEC/CONFIRM B9**, abyste obnovili chod mikrovlnné trouby.

Rozmrazování podle času

- Tato funkce je vhodná k rozmrazování potravin.
1. Zatímco je mikrovlnná trouba v pohotovostním režimu, stiskněte krátce tlačítko **TIME DEFROST B6** a na displeji se zobrazí „dEF2“.
 2. Tlačítky +/- nastavte požadovanou dobu rozmrazování. Maximální doba rozmrazování je 95:00.
 3. Stisknutím tlačítka **START/+30 SEC/CONFIRM B9** potvrdíte nastavenou dobu rozmrazování a mikrovlnná trouba se spustí.



Poznámka:

Během rozmrazování mikrovlnná trouba automaticky přeruší chod, abyste mohli potraviny zkontrolovat a otočit. Poté stiskněte tlačítko **START/+30 SEC/CONFIRM B9**, abyste obnovili chod mikrovlnné trouby.

Automatické vaření

- V programech automatického vaření není nutné nastavovat dobu přípravy ani výkon. Stačí pouze zvolit typ připravovaných potravin, jejich hmotnost nebo počet šálků.
1. Zatímco je mikrovlnná trouba v pohotovostním režimu, stiskněte tlačítko + pro vstup do výběru programu automatického vaření.
 2. Tlačítky +/- vyberte požadovaný program automatického vaření. Vybraný program automatického vaření se zobrazí na displeji.
 3. Stisknutím tlačítka **START/+30 SEC/CONFIRM B9** potvrdíte vybraný program.
 4. Tlačítky +/- nastavte hmotnost.
 5. Stisknutím tlačítka **START/+30 SEC/CONFIRM B9** potvrdíte nastavenou hmotnost a mikrovlnná trouba se spustí.

Tabulka programů automatického vaření

Program	Hmotnost	Zobrazení na displeji
A-1 Pizza	200 g	200
	400 g	400
A-2 Maso	250 g	250
	350 g	350
	450 g	450
A-3 Zelenina	200 g	200
	300 g	300
	400 g	400
A-4 Těstoviny	50 g (se 450 g studené vody)	50
	100 g (se 800 g studené vody)	100
A-5 Brambory	200 g	200
	400 g	400
	600 g	600
A-6 Ryby	250 g	250
	350 g	350
	450 g	450
A-7 Nápoj	1 šálek (120 ml)	1
	2 šálky (240 ml)	2
	3 šálky (360 ml)	3
A-8 Popcorn	50 g	50
	85 g	85
	100 g	100



Poznámka:

Teplota potravin, hmotnost a tvar mohou ovlivnit výrazně dobu přípravy. Pokud je výsledek neuspokojivý, nastavte vyšší nebo nižší hmotnost potravin.

Více sekvenční příprava potravin

- Abyste dosáhli nejlepších výsledků, bude nutné využít v některých případech různých výkonů mikrovlnné trouby. Trouba umožňuje nastavit až 2 výkony.

Příklad: chcete rozmrazovat potraviny po dobu 5 minut a poté je uvařit při mikrovlnném výkonu 80 % po dobu 7 minut. Postupujte následovně:

1. Zatímco je trouba v pohotovostním režimu, stiskněte krátce tlačítko **TIME DEFROST B6** a na displeji se zobrazí „dEF2“.
2. Tlačítky +/- nastavte dobu rozmrazování: 5 minut.
3. Stiskněte tlačítko **MICROWAVE B1** dvakrát a nastavte výkon „P80“.
4. Stiskněte tlačítko **START/+30 SEC/CONFIRM** pro potvrzení nastavení.
5. Tlačítky +/- nastavte dobu přípravy: 7 minut.
6. Stiskněte tlačítko **START/+30 SEC/CONFIRM** pro potvrzení nastavení a trouba se spustí. Jakmile je jedna sekvence dokončena, zazní zvukové upozornění a trouba automaticky přejde do další sekvence.



Poznámka:

Ve více sekvenční přípravě není možné zvolit rychlou přípravu ani automatické vaření.

Dětský zámek

- Funkce dětského zámku umožňuje uzamknout tlačítka, aby nebylo možné změnit provedené nastavení trouby nebo spustit náhodně troubu naprázdno.
- **Aktivace dětského zámku:** zatímco je trouba v pohotovostním režimu, stiskněte a podržte tlačítko **STOP/CLEAR B8** na asi 3 sekundy. Všechna tlačítka budou neaktivní. Na displeji se zobrazí „C : 7“.
- **Zrušení dětského zámku:** pro zrušení dětského zámku stiskněte a podržte tlačítko **STOP/CLEAR B8** na asi 3 sekundy.

POUŽITÍ SPRÁVNÉHO KUCHYŇSKÉHO NÁDOBÍ

Tento obecný seznam vám pomůže vybrat správné nádobí.

Kuchyňské nádobí	Bezpečnost použití	Poznámky
Speciální talíře pro vytvoření kůrky	●	Nepoužívejte je déle než 8 minut.
Porcelán a hrnčířské nádobí	●	Porcelán, hrnčířské nádobí včetně glazurovaného nádobí a kostní porcelán jsou vhodné, pokud nemají kovovou dekoraci.
Polyesterové talíře pro jednorázové použití	●	Talíře jsou používány pro balení některých mražených potravin.
Balená hotová jídla • Polystyrenové šálky	●	Mohou být použity pro ohřev potravin. Přehřátím může dojít k roztažení polystyrenu.
• Papírové sáčky nebo noviny	×	Mohou se v troubě vznítit.
• Recyklovaný papír nebo kovové lemování	×	Mohou v troubě zapříčinit jiskření.
Sklo • Skleněné nádobí	●	Může být používáno, pokud není opatřeno kovovým dekorem.
• Jemné sklo	●	Může být používáno pro ohřev potravin a nápojů. Jemné sklo může prasknout, pokud se náhle zahřeje na vyšší teplotu.
• Zavařovací sklenice	●	Sejměte víko. Používejte pouze pro ohřev.
Kovové nádobí		
• Talíře	×	Mohou v troubě zapříčinit jiskření nebo vznícení potravin.
• Kovové svorky sáčků	×	
Papírové nádobí • Tacky, šálky, ubrusky a kuchyňský papír	●	Jsou vhodné pro krátký čas ohřevu a vaření, rovněž pro absorpci přebytečné vlhkosti.
• Recyklovaný papír	×	Může v troubě způsobit jiskření.
Plastové nádobí • Nádobí	●	Používejte pouze teplovzdušné plasty, jiné plasty mohou vysokými teplotami ztráct tvar nebo barvu. Nepoužívejte výrobky z melaminu.
• Fólie	●	Používejte pro udržení vlhkosti, neměly by se dotýkat potravin. Při jejich snímání dávejte pozor na únik páry.
• Sáčky pro mražené potraviny	▲	Pouze pokud jsou určeny pro vaření nebo odolné vůči vysokým teplotám. Nesmí být vzduchotěsné. V případě potřeby je propíchněte vidličkou.
Voskovany papír	●	Může být používán pro udržení vlhkosti v potravinách a pro zabránění rozstříkávání kapek tuku a štávy.

- doporučené použití; ▲ omezené použití; x nedoporučeno;

ZÁSADY VAŘENÍ V MIKROVLNNÉ TROUBĚ

1. Potraviny pečlivě uspořádejte. Silnější kusy potravin umístěte po obvodu nádoby.
2. Před vložením do trouby umístěte potraviny do odpovídající nádoby.
3. Nastavte správné dobu přípravy. Doporučujeme nastavit kratší dobu a případně potřeby ji prodloužit. Při přípravě potravin při vysoké teplotě může dojít ke vzniku kůrky nebo vznícení.
4. Před přípravou potraviny zakryjte. Zabráňte tím rozstříknutí štávy a potraviny se ohřeje rovnoměrně.
5. Abyste urychlili přípravu některých potravin, např. kuřecího masa nebo hamburgerů, obraťte je jednou během přípravy. Větší kusy potravin, např. pečené, se musí obrátit několikrát.
6. Některé potraviny, např. masové kuličky nebo karbanátky, během přípravy přerovnejte jak od shora dolů, tak ze středu k okrajům.

ČIŠTĚNÍ A ÚDRŽBA

- Před čištěním odpojte zástrčku přívodního kabelu od síťové zásuvky a nechte spotřebič vychladnout.
- K čištění jakýchkoli části spotřebiče nepoužívejte čisticí prostředky s abrazivním účinkem, ředidla apod., které by mohly poškodit povrch spotřebiče. Žádná součást tohoto spotřebiče není určena pro mytí v myčce nádobí.



Varování:

Abyste se zabránili nebezpečí úrazu elektrickým proudem, nepoužívejte spotřebič, napájecí kabel ani síťovou zástrčku do vody nebo jiné tekutiny.

- Abyste nedošlo k poškození provozních částí trouby, dbejte na to, aby při čištění nevnikla voda do ventilačních otvorů umístěných po stranách mikrovlnné trouby.
- Udržujte mikrovlnnou troubu v čistotě. Pravidelně ji čistěte podle pokynů níže a odstraňujte z ní případné zbytky potravin. Zanedbání čistoty by mohlo vést k poškození povrchu. To by mohlo nepříznivě ovlivnit životnost mikrovlnné trouby a mít na následek vznik nebezpečné situace.



Varování:

K čištění mikrovlnné trouby nepoužívejte parní čističe.

- Pokud dojde k znečištění vnitřního prostoru mikrovlnné trouby, otřete vnitřní stěny měkkou houbičkou mírně navlhčenou v teplé vodě. Otřete suchou utěrkou. Pokud je vnitřní prostor silně znečištěn, namočte houbičku do teplé vody s trochou kuchyňského prostředku na mytí nádobí. Otřete čistou utěrkou dosucha. Nepoužívejte žádné spreje ani hrubé čisticí prostředky. Mohou povrch poškrábat nebo zanechat skvrny nebo stopy.
- Vnější povrch, včetně dvířek a těsnění mikrovlnné trouby otřete měkkou houbičkou mírně navlhčenou v teplé vodě. Otřete čistou utěrkou dosucha.
- Při čištění ovládacího panelu **A4** nechte dvířka mírně otevřená, abyste zabránili náhodnému spuštění mikrovlnné trouby naprázdno. Ovládací panel **A4** otřete suchou utěrkou. Zabraňte, aby do spár mezi tlačítky vnikla voda.
- Pokud se dvířka zamíží z vnitřní nebo vnější strany, otřete je čistou a suchou utěrkou. Jedná se o normální jev, zvláště když připravujete potraviny s vysokým obsahem vody.
- Abyste odstranili nepříjemný zápach z vnitřního prostoru mikrovlnné trouby, smíchejte v hluboké nádobě jeden šálek vody se šťávou z jednoho citronu. Nastavte dobu přípravy na 5–10 minut. Poté otřete vnitřní prostor čistou a suchou utěrkou.
- Pokud potřebujete vyměnit vnitřní osvětlení trouby, obraťte se na autorizované servisní středisko.
- Pokud jste mikrovlnnou troubu delší dobu nepoužívali, mohl se uvnitř vytvořit nepříjemný zápach. Abyste jej odstranili, můžete:
 - Do větší skleněné nádoby nalit vodu a přidat několik plátků citronu. Spusťte troubu na maximální výkon po dobu 2–3 minut.
 - Vložte šálek s červeným čajem a spusťte troubu na maximální výkon.
 - Do větší misky vložte kůru z pomeranče a spusťte troubu na maximální výkon po dobu 1 minuty.

Uložení

- Pokud nebudete spotřebič delší dobu používat, odpojte zástrčku od síťové zásuvky, nechte spotřebič vychladnout a vyčistěte jej podle pokynů v kapitole „Čištění a údržba“.
- Před uložením se ujistěte, že jsou spotřebič i všechno příslušenství řádně čisté a suché.
- Uložte spotřebič na suché, čisté a dobře větrané místo, kde nebude vystaven extrémním teplotám a kde bude mimo dosah dětí nebo zvířat.

ŘEŠENÍ POTÍŽÍ

- Předtím, než kontaktujete autorizovaný servis, zkontrolujte níže uvedené doporučení.

Problém	Význam
Provoz mikrovlnné trouby ruší příjem TV.	Příjem TV a rádia může být rušen během provozu mikrovlnné trouby. Jedná se o podobné rušení jako od jiných malých spotřebičů, jako jsou mixér, vysavač nebo vysoušeč vlasů. Jedná se o normální jev.
Ztlumění osvětlení trouby	Při nízkém výkonu mikrovlnné trouby se může osvětlení ztlumit. Jedná se o normální jev.
Na dvířkách se akumuluje a kondenzuje voda a z ventilačních otvorů vychází horký vzduch.	Během přípravy může z potravin unikat pára. Většina odejde ventilačními otvory, ale část se může akumulovat na dvířkách a kondenzovat. Jedná se o normální jev.
Omylem byla trouba spuštěna naprázdno.	Je velmi nebezpečné spouštět troubu naprázdno. Neprodleně ji vypněte.

Problém	Možná příčina	Řešení
Trouba není možná spuštěna.	Zástrčka přívodního kabelu není správně zapojena v síťové zásuvce.	Odpojte a znovu zapojte zástrčku do zásuvky.
	Rozbitá pojistka nebo spadlý jistič.	Vyměňte pojistku a vraťte zpět spadlý jistič. Pouze kvalifikovaný elektrikář nebo jiná odborně školená osoba je oprávněna vyměnit pojistku.
	Problém se zásuvkou.	Vyzkoušejte, zdali je zásuvka v pořádku zapojením jiného elektrického spotřebiče.
Trouba negeneruje teplo.	Dvířka nejsou správně zavřená.	Zavřete správně dvířka.



Varování:

Pokud problém přetrvává, přestaňte troubu používat, odpojte zástrčku přívodního kabelu od síťové zásuvky a obraťte se na autorizované servisní středisko. V žádném případě neopravujte mikrovlnnou troubu sami. Neobsahuje části, které by mohl užívat sám opravít.

TECHNICKÉ ÚDAJE

Jmenovitý rozsah napětí.....	230 V~
Jmenovitý kmitočet.....	50 Hz
Jmenovitý příkon.....	1 270 W
Mikrovlnný výkon.....	800 W
Provozní kmitočet.....	2 450 MHz
Hlučnost.....	63 dB(A)
Objem.....	23 l
Vnější rozměry.....	502 × 406 × 302 cm
Hmotnost.....	13,5 kg

Deklarovaná hodnota emise hluku tohoto spotřebiče je 63 dB(A), což představuje hladinu A akustického výkonu vzhledem k referenčnímu akustickému výkonu 1 pW.

Změny textu a technických specifikací vyhrazeny.

POKYNY A INFORMACE O NAKLÁDÁNÍ S POUŽITÝM OBALEM

Použitý obalový materiál odložte na místo určené obcí k ukládání odpadu.

LIKVIDACE POUŽITÝCH ELEKTRICKÝCH A ELEKTRONICKÝCH ZAŘÍZENÍ



Tento symbol na produktech anebo v průvodních dokumentech znamená, že použité elektrické a elektronické výrobky nesmí být přidány do běžného komunálního odpadu. Ke správné likvidaci, obnově a recyklaci předejte tyto výrobky na určená sběrná místa. Alternativně v některých zemích Evropské unie nebo jiných evropských zemích můžete vrátit své výrobky místnímu prodejci při koupi ekvivalentního nového produktu.

Správnou likvidací tohoto produktu pomůžete zachovat cenné přírodní zdroje a napomáháte prevenci potenciálních negativních dopadů na životní prostředí a lidské zdraví, což by mohly být důsledky nesprávné likvidace odpadů. Další podrobnosti si vyžádejte od místního úřadu nebo nejbližšího sběrného místa.

Při nesprávné likvidaci tohoto druhu odpadu mohou být v souladu s národními předpisy uděleny pokuty.

Pro podnikové subjekty v zemích Evropské unie

Chcete-li likvidovat elektrická a elektronická zařízení, vyžádejte si potřebné informace od svého prodejce nebo dodavatele.

Likvidace v ostatních zemích mimo Evropskou unii

Tento symbol je platný v Evropské unii. Chcete-li tento výrobek zlikvidovat, vyžádejte si potřebné informace o správném způsobu likvidace od místních úřadů nebo od svého prodejce.



Tento výrobek splňuje veškeré základní požadavky směrnic EU, které se na něj vztahují.